

LEIÐBEININGAHANDBÓK [IS]

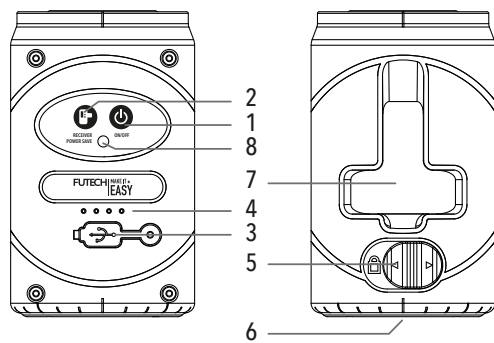
LL4200 – LÍNULEYSIR MEÐ RAUÐUM LEYSIGEISLA

LL4205 – LÍNULEYSIR MEÐ GRÆNUM LEYSIGEISLA

LL5505 – LÍNULEYSIR MEÐ GRÆNUM LEYSIGEISLA

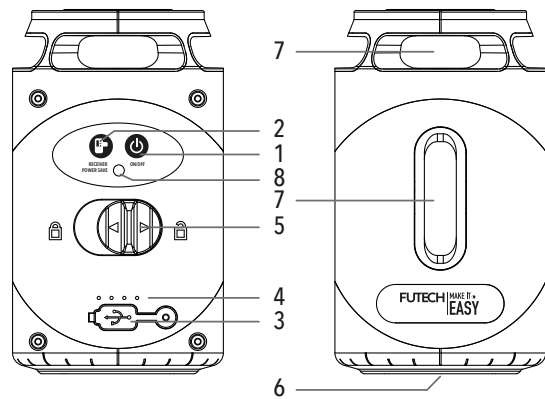
YFIRLIT

LL4200 - LL4205



1. On/off hnappur
2. Orkusparnaður – Hnappur fyrir móttökuham
3. USB-C tengi
4. Rafhlöðuvísir

LL5505



5. Rofi fyrir flutningaöryggi – on/off
6. 1/4 tommu skrúfbútur (til að festa við þrifót)
7. Op leysigeisla
8. LED-ljós

ÖRYGGI OG ÁBYRGÐ

Lesið allar meðfylgjandi leiðbeiningar varðandi öryggi og ábyrgð áður en tækið er notað.

Meðan á notkun stendur skal gæta þess að augu verði ekki fyrir leysigeislanum.

Tækið leysitækið ekki í sundur. Enga nothæfa hluti er að finna inni í tækinu.

Eigið ekki við leysitækið á nokkurn hátt. Ef átt er við leysitækið gæti slíkt valdið hættulegri útsetningu fyrir leysigeislum.

NOTKUN

Við flutning og geymslu skal rofi fyrir flutningaöryggi – on/off [5] ávallt vera í læstri stillingu (vinstri).

1. NOTKUN Í SJÁLFBILLINGU

Rennið læsingu fyrir flutningaöryggi – on/off rofa [5] á aflæsta stillingu (hægri). Það kviknar á leysilínunum, bæði þeirri láréttu sem og þeirri lóðréttu. Pendúllinn losnar og leysitækið sjálfstillir sig. LED-ljósið [8] er grænt.

Ef LED-ljósið [8] er rautt og leysilínurnar blikka gefur það til kynna að leysilínan sé ekki rétt stillt vegna þess að staðsetning leysitækisins er utan sjálfstillingarmarka, sem eru um 4°. Komið leysitækinu fyrir á flatara yfirborði innan 4° sjálfstillingarmarkanna þannig að leysigeislinn ná réttri stillingu. LED-ljósið [8] verður grænt á ný þegar leysitækið er innan sjálfstillingarmarka.

Ýtið á on/off hnappinn – valhnappur fyrir leysilínu [1] gefur fljótlega möguleika á að slökkva eða kveikja á láréttri eða lóðréttri leysilínu.

- Ýtið einu sinni: Það slökkvar á láréttu línunni. Það kviknar aðeins á lóðréttu línunni.
- Ýtið í annað skipti: Það slökkvar á lóðréttu línunni og lárétta línunni kviknar á ný.
- Ýtið í þriðja skipti: Það kviknar á báðum leysilínunum.

Rennið rofa fyrir flutningaöryggi – on/off [5] í læsta stillingu (vinstri) til að slökkva á leysitækinu. Allar leysilínur slökkna og pendúllinn læsist í öruggri stöðu fyrir flutning.

2. VINNSLA Í HALLASTILLINGU

Á meðan rofinn fyrir flutningaöryggi – on/off [5] er í læstri stillingu (vinstri) skal halda on/off hnappinum [1] inni í tvær sekúndur þar til það kviknar á báðum leysilínunum. LED-ljósið [8] er rautt og leysilínurnar blikka á fimm sekúndna fresti til að gefa til kynna að leysilínan sé ekki rétt stillt! Undir slíkum kringumstæðum er hægt að nota leysitækið til að stilla hallandi línu. Hallamáli leysitækisins má halla í allar áttir þar til tilskildum hallandi leysilínunum hefur verið náð.

Ýtið á on/off hnappinn – valhnappur fyrir leysilínu [1] gefur fljótlega möguleika á að slökkva eða kveikja á láréttri eða lóðréttri leysilínu.

- Ýtið einu sinni: Það slökkvar á láréttu línunni. Aðeins lóðrétt lína er sjáanleg.
- Ýtið í annað skipti: Það slökkvar á lóðréttu línunni og lárétta línunni kviknar á ný.
- Ýtið í þriðja skipti: Kveikt er á báðum leysilínunum.

Til að slökkva á leysitækinu skal halda on/off hnappi – valhnappi fyrir leysilínu [1] inni í um tvær sekúndur þar til slökknad hefur á öllum leysilínunum.

3. ORKUSPARNAÐARSTILLING

Til að stilla birtustig leysilínanna í sjálfstillingu og læstri stillingu skal ýta stuttlega á hnappinn fyrir orkusparnað – móttökuham [2]. Birtustigi er skipt í fjögur stig og hringrásir.

4. MÓTTÖKUHAMUR

Haldið hnappinum fyrir orkusparnað – móttökuhnappi [2] inni í um tvær sekúndur með leysitækið í sjálfstillingu. Það kviknar á móttökuhami. Nú getur móttakarinn greint leysilínurnar.

Haldið hnappinum fyrir orkusparnað – móttökuhnappi [2] inni aftur í um tvær sekúndur til að slökkva á móttökuham. Þegar stillt er á þennan ham er ekki hægt að stilla á orkusparnað.

5. RAFHLAÐA

Leysitækið notar innbyggða líþíum-jónu-rafhlaðu (sjá tæknieiginleika) sem hægt er að hlaða með USB-C tenginu.

Rafhlaðuvísirinn [4] lýsir upp fjögur græn LED-ljós þegar fullri hleðslu hefur verið náð. Því færri sem upplýstu ljósín eru, því minni hleðsla er á rafhlöðunni.

Þegar aðeins eitt LED-ljós blikkar merkir það að rafhlaðan sé næstum því tóm og þarfnist hleðslu.

VIÐHALD

Leysitækið er innisgláð og kvarðað í verksmiðju í samræmi við tilgreinda eiginleika þess. Mælt er með því að framkvæma nákvæmnisathugun áður en tækið er notað í fyrsta skipti og síðan reglubundna athugun við síðari notkun, sérstaklega þegar um nákvæmar mælingar er að ræða. Geymið leysitækið hvorki í beinu sólarljósi né við háan hita. Tækjakassinn sjálfur og sumir innri hlutar tækisins eru úr plasti og gætu afmyndast við háan hita. Utanálíggjandi plasthluti má þrifa með rökum klúti. Þrátt fyrir að þessir hlutir þoli leysiefni skal aldrei nota leysiefni við þrif á þeim. Notið mjúkan og þurrkan klút til að fjarlægja raka af tækinu áður en það er sett til geymslu. Fargist ekki með heimilisúrgangi.

TÆKNIEIGINLEIKAR

	LL4200	LL4205	LL5505
Fjöldi láréttra lína	1x 100°		1x 360°
Fjöldi lóðréttra lína	1x 100°		
Stilligeta	+/- 3mm/10m		
Stilling	Stilling pendúls		
Stillisvið	4°, ±1°		
Vinnslusvið	±15 m	±30 m	
VINNSLUTÍMI	Allt að 12 klst. (100%) Allt að 24 klst. (25%)	Allt að 3 klst. (100%) Allt að 6 klst. (25%)	Allt að 5 klst. (100%) Allt að 10 klst. (25%)
Virgni í halla	Handvirk (pendúlslæsing)		
Rafhlaða	3,7V, 1000mAh líþíum-jóna-rafhlaða		3,7V, 2000mAh líþíum-jóna-rafhlaða
IP-einkunn	IP54		
Vinnsluhitastig	-10°C ~ +50°C		
Geymsluhitastig	-20°C ~ +70°C		
Leysitegund	630-670nm (rauður) 2. flokkur, <1mW	505-550nm (grænt) 2. flokkur, <1mW	