

NAVODILA ZA UPORABO [SL]

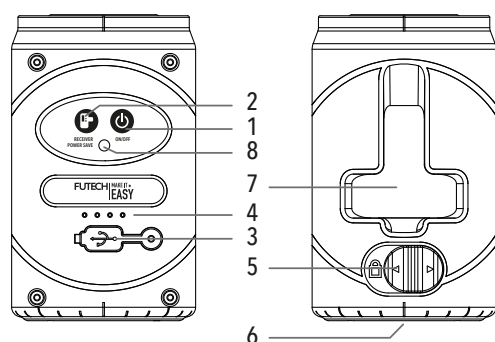
LL4200 – RDEČA LASERSKA ČRTA

LL4205 – ZELENA LASERSKA ČRTA

LL5505 – ZELENA LASERSKA ČRTA

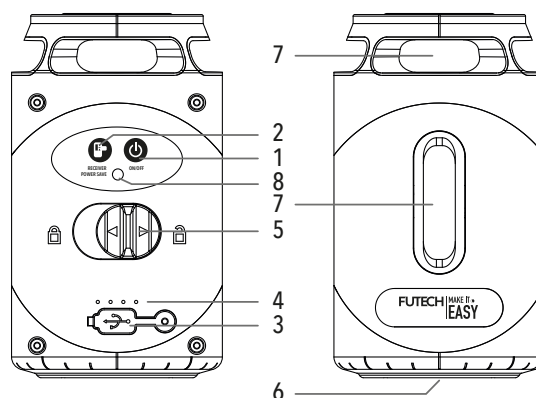
PREGLED

LL4200 - LL4205



1. Gumb za vklop/izklop
2. Energetsko varno – gumb za način sprejemnika
3. Priključek USB-C
4. Indikator akumulatorja

LL5505



5. Transportno varovalo - stikalo za vklop/izklop
6. 1/4-palčni navojni nosilec (za uporabo s trinožnim stojalom)
7. Laserski izhod
8. LED-indikator

VARNOST IN GARANCIJA

Pred uporabo preberite celotna varnostna in garancijska navodila, ki so priložena napravi.

Med delovanjem izdelka pazite, da oči ne izpostavite oddajnemu laserskemu snopu.

Laserskega orodja ne razstavlajte. Ne vsebuje delov, ki bi jih lahko popravil uporabnik.

Laserja nikakor ne spreminjajte. Spreminjanje orodja lahko povzroči nevarno izpostavljenost laserskemu sevanju.

UPORABA

Stikalo za vklop/izklop transportnega varovala [5] med prevozom ali shranjevanjem vedno ohranite v zaklenjenem položaju (levo).

1. DELO V NAČINU SAMOIZRAVNAVE

Stikalo za vklop/izklop transportnega varovala [5] potisnite v položaj za odklepanje (desno). Zasvetili bosta obe laserski liniji, vodoravna in navpična. Nihalo se bo sprostilo in laser se bo samoizravnal. LED indikator [8] sveti zeleno.

Če LED indikator [8] sveti rdeče in laserske linije utripajo, to pomeni, da laserska linija ni izravnana, ker je položaj laserja izven samoizravnalnega razpona, kar je približno 4°. Laser postavite na bolj ravno mesto v območju izravnave 4°, da bo laserska linija izravnana. Indikatorska lučka LED [8] bo spet svetila zeleno, ko se laser vrne v svoje izravnalno območje.

Pritisk na gumb za vklop/izklop – izbirnik laserske linije [1] vam na kratko omogoči, da vklopite ali izklopite vodoravno ali navpično linijo.

- Enkrat pritisnite: Vodoravna linija se izklopi. Vključena je samo navpična linija.
- Pritisnite drugič: Navpična linija se izklopi, vodoravna linija se ponovno vklopi.
- Pritisnite tretjič: Obe laserski liniji bosta vključeni.

Za izklop laserske naprave potisnite stikalo za vklop/izklop transportnega varovala [5] v zaklepni položaj (levo). Vse laserske linije bodo izklopljene in nihalo bo blokirano v varnem položaju za transport.

2. DELO V NAGIBNEM NAČINU

S stikalom za vklop/izklop transportnega varovala [5] v zaklenjenem položaju (levo), držite gumb za vklop/izklop [1] 2 sekundi, dokler se ne prižgeta obe laserski liniji, vodoravna in navpična. LED indikatorska lučka [8] sveti rdeče in laserske linije bodo kmalu začele utripati vsakih 5 sekund, da vas opozorijo, da laserska linija ni izravnana! V tem primeru lahko z laserjem nastavite nagnjeno linijo. Lasersko raven lahko nagnete v vse smeri, dokler laser ne pokaže poševnih linij, ki jih potrebujete.

Pritisk na gumb za vklop/izklop – izbirnik laserske linije [1] vam na kratko omogoči, da vklopite ali izklopite vodoravno ali navpično linijo.

- Enkrat pritisnite: Vodoravna linija se izklopi. Vidna je samo navpična linija.
- Pritisnite drugič: Navpična linija se izklopi, vodoravna linija se ponovno vklopi.
- Pritisnite tretjič: Obe laserski liniji bosta vključeni.

Če želite izklopiti lasersko napravo, držite gumb za vklop/izklop – izbirnik laserske linije [1] približno 2 sekundi, dokler vse laserske linije ne bodo izklopljene.

3. ENERGETSKO VAREN NAČIN

V obeh načinih, samoizravnalnem in zaklenjenem načinu, pritisnite gumb Sprejemnika - Energetske varnosti [2], da prilagodite svetlost laserskih linij. Svetlost je razdeljena na 4 stopnje in cikel tipk.

4. NAČIN SPREJEMNIKA

Samo v načinu samonizravnave držite gumb Sprejemnika - Energetske varnosti [2] približno 2 sekundi. Način sprejemnika je vključen. To pomeni, da je laserske linije zdaj mogoče zaznati z laserskim sprejemnikom. Ponovno držite gumb Sprejemnika - Energetske varnosti [2] za približno 2 sekundi, da izklopite način sprejemnika. V tem načinu način energetsko varen način ni veljaven.

5. BATERIJA

Ta laserska naprava uporablja notranjo litij-ionsko baterijo (glejte specifikacije), ki jo je mogoče napolniti z USB-C napajalnim konektorjem.

Indikator baterije [4] prikazuje 4 zelene LED luči, ko so popolnoma napolnjene. Manj,

ko so luči vidne, manj moči je še v bateriji. Ko utripa samo ena LED lučka, je moč naprave zelo šibka in jo je treba napolniti.

VZDRŽEVANJE

Lasersko orodje se na napravi zatesni in kalibrira do določene natančnosti. Priporočljivo je, da se preveri natančnost pred prvo uporabo in opravlja redne preglede med prihodnjo uporabo, zlasti glede natančnih postavitev. Laserskega orodja ne shranjujte na neposredni sončni svetlobi in ga ne izpostavljajte visokim temperaturam. Ohišje in nekateri notranji deli so izdelani iz plastike in se lahko pri visokih temperaturah deformirajo. Zunanje plastične dele lahko očistite z vlažno krpo. Čeprav so ti deli odporni proti topilom, nikoli ne uporabljajte topil. Pred shranjevanjem uporabite mehko, suho krpo, da odstranite vlago iz orodja. Izdelka ne odvrzite med gospodinjske odpadke.

SPECIFIKACIJE

	LL4200	LL4205	LL5505
Število vodoravnih linij	1x 100°		1x 360°
Število navpičnih linij	1x 100°		
Natančnost izravnave	+/- 3mm/10m		
Izravnava	Izravnava nihala		
Območje samoizravnave	4°, ±1°		
Delovno območje	±15m	±30m	
Čas delovanja	Do 12h. (100%) Do 24h. (25 %)	Do 3h. (100 %) Do 6h. (25 %)	Do 5h. (100 %) Do 10h. (25 %)
Funkcija naklona	Ročno (zaklepanje nihala)		
Baterija	3,7 V, 1000 mAh Li-ion		3,7 V, 2000 mAh Li-ion
Ocena IP	IP54		
Delovna temperatura	-10°C ~ + 50°C		
Temperatura skladiščenja	-20°C ~ + 70°C		
Vrsta laserja	630-670nm (rdeča) razred 2, <1mW	505-550nm (zelena) razred 2, <1mW	