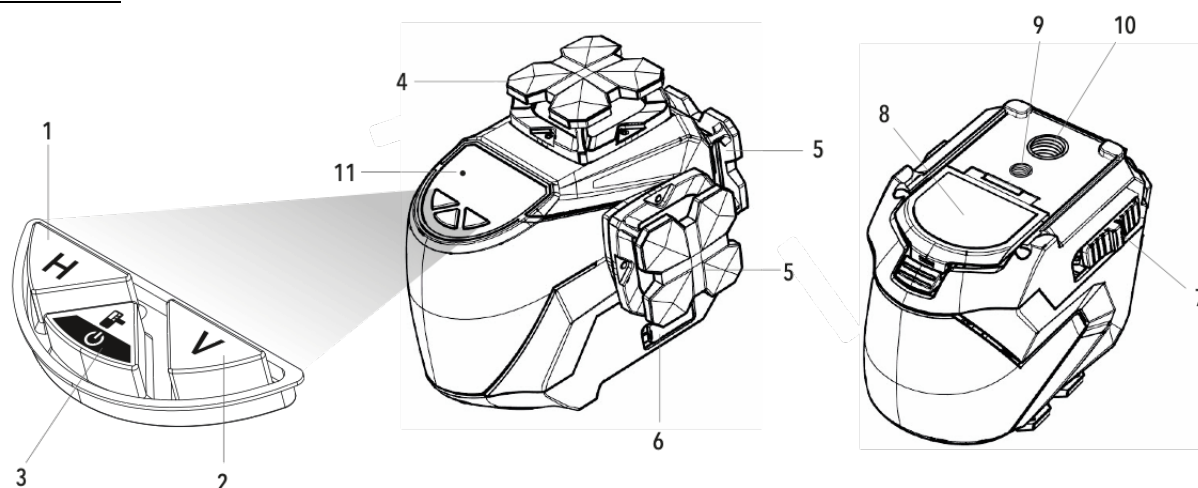


LL6305 – 3D RISTJONLASER ROHELINE

ÜLEVAADE



- | | |
|---|--|
| 1. Nupp Horisontaaljoon | 7. Nupp Transpordikaitse - sisse/välja |
| 2. Nupp Vertikaaljooned | 8. Akupesa |
| 3. Nupp Sisse/välja - vastuvõtja režiim | 9. 1/4" keermestatud kinnitus (kasutamiseks koos statiiviga) |
| 4. Horisontaalse laserkiire aken | 10. 5/8" keermestatud kinnitus (kasutamiseks statiiviga) |
| 5. Vertikaalse laserkiire aken | 11. LED-tuli |
| 6. USB-C pistik | |

OHUTUS JA GARANTII

Enne seadme kasutamist lugege läbi ohutus- ja garantiijuhised.

Seadme töötamise ajal olge ettevaatlik, et teie silmad ei jääks laserkiirguse kätte.

Ärge võtke lasertööriista lahti. Selles ei ole osi, mida kasutaja saaks hooldada.

Ärge muutke laserit mingil viisil. Tööriista muutmine võib põhjustada ohtlikku kokkupuudet laserkiirgusega.

KASUTAMINE

Hoidke nuppu Transpordikaitse - sisse/välja [7] transportimise või hoiustamise ajal alati lukustatud/väljalülitatud asendis (vasakul).

1. TÖÖTAMINE ISENIIVELLEERUVAS REŽIIMIS

Lükake nupp Transpordikaitse - sisse/välja [7] lukustamata/sisselülitatud asendisse (paremale). Kõik laserijooned, nii horisontaalsed kui ka vertikaalsed, süttivad. Pendel vabaneb ja laser hakkab nivelleerima. LED-tuli [11] on roheline.

Kui laserijooned vilguvad ja kuulete piiksu, tähendab see, et laserijoont ei nivelleerita, kuna laseri asend on väljaspool nivelleerimisvahemikku, mis on umbes 3,5°. Asetage laser palju horisontaalsemasse kohta 3,5° nivelleerimisvahemikus, et laseri joon oleks loodis. Laserijooned lõpetavad vilkumise ja piiksumine peatub.

Lülitage laseri horisontaalsed laserijooned sisse/välja.

- Vajutage nuppu horisontaaljoon [1] üks kord Horisontaaljoon lülitub välja
- Vajutage nuppu horisontaaljoon [1] teist korda Horisontaaljoon lülitub uuesti sisse

Laseri vertikaalsete joonte sisse/välja lülitamine.

- Vajutage nuppu Vertikaaljooned [2] üks kord Külgmine vertikaaljoon lülitub välja. Eesmine vertikaaljoon jääb sisse.
- Vajutage nuppu Vertikaaljooned [2] teist korda Külgmine vertikaaljoon süttib uuesti. Eesmine vertikaaljoon lülitub välja.
- Vajutage nuppu Vertikaaljooned [2] kolmandat korda Mõlemad vertikaaljooned lülituvad välja.
- Vajutage nuppu Vertikaaljooned [2] neljandat korda Mõlemad vertikaaljooned süttivad uuesti.

Laserseadme väljalülitamiseks lükake nupp Transpordikaitse - sisse/välja [7] lukustatud/väljalülitatud asendisse (vasakule). Kõik laserijooned lülitatakse välja ja pendel blokeeritakse transpordiks kindlasse asendisse.

Laserit saab välja lülitada ainult siis, kui pendel on lukustatud. Kui kõik laserijooned on välja lülitatud, piiksub laser umbes 30 sekundi pärast, mis näitab, et laseriseade EI OLE välja lülitatud!

2. KÄSITSI KALDREŽIIMIS TÖÖTAMINE

Kui nupp Transpordikaitse - sisse/välja [7] on lukustatud/väljalülitatud asendis (vasakul), hoidke nuppu Sisse/välja - vastuvõtja režiim [3] umbes 3 sekundit all, kuni süttivad nii horisontaalsed kui ka vertikaalsed laserijooned. Laserijooned vilguvad lühidalt iga 5 sekundi järel hoiatuseks, et laserijoon ei ole loodis. Sellisel juhul saate laseriga seada kaldjoone. Saate laseri nivood igas suunas kallutada, kuni laser näitab teile vajalikke kaldjooni.

Lülitage laseri horisontaalsed laserijooned sisse/välja.

- Vajutage nuppu horisontaaljoon [1] üks kord Horisontaaljoon lülitub välja
- Vajutage nuppu horisontaaljoon [1] teist korda Horisontaaljoon lülitub uuesti sisse

Laseri vertikaalsete joonte sisse/välja lülitamine.

- Vajutage nuppu Vertikaaljooned [2] üks kord Külgmine vertikaaljoon lülitub välja. Eesmine vertikaaljoon jääb sisse.
- Vajutage nuppu Vertikaaljooned [2] teist korda Külgmine vertikaaljoon süttib uuesti. Eesmine vertikaaljoon lülitub välja.
- Vajutage nuppu Vertikaaljooned [2] kolmandat korda Mõlemad vertikaaljooned lülituvad välja.
- Vajutage nuppu Vertikaaljooned [2] neljandat korda Mõlemad vertikaaljooned süttivad uuesti.

Laserseadme väljalülitamiseks hoidke umbes 3 sekundit all nuppu Sisse/välja - vastuvõtja [3], kuni kõik laserijooned on välja lülitatud. Seadme lukustusest avamine ja uuesti lukustamine nupuga Transpordikaitse - sisse/välja [7] on alternatiivne viis seadme väljalülitamiseks lukustatud režiimis.

Kui lukustatud režiimis on kõik laserijooned välja lülitatud, lülitub laseriseade pärast umbes 5-minutist jõudeolekut automaatselt välja.

3. VASTUVÕTJA

REŽIIM Heledamates keskkondades või pikematel vahemaadel saate laserijoonete tuvastamiseks töötada laservastuvõtjaga.

Mõlemas režiimis, isenivelleeruvus ja lukustatud režiimis, vajutage vastuvõtja režiimi aktiveerimiseks lühidalt nuppu Sisse/välja - vastuvõtja [3].

Laserijooned vilguvad 3 korda ja kostub piiks. LED-tuli [11] on nüüd sinine. Vastuvõtja režiim on sisse lülitatud. See tähendab, et laserijooni saab nüüd laservastuvõtjaga tuvastada.

Vastuvõtja režiimi väljalülitamiseks vajutage lühidalt uuesti nuppu Sisse/välja - vastuvõtja [3].

Laserijooned vilguvad 3 korda ja kostub piiks. LED-tuli [11] on nüüd jälle roheline. Vastuvõtja režiim on välja lülitatud, mis tähendab, et laservastuvõtja ei saa enam laserijooni tuvastada.

4. AKU

Sellel laserseadmel on liitiumioonaku (vt tehnilisi andmeid), mida saab laadida eraldi või laserseadme sees USB-C toitepistikuga abil. Aku laadimisel seadmes vilgub roheline LED-tuli [11].

Kui aku tase on alla 5% koguvõimsusest, lülitub laser välja ja seda tuleb laadida. Seadet saab laadimise ajal kasutada. Seda saab kasutada ka USB-C pistikusse paigaldatud vahelduvvooluadapteriga, ilma seadmesse paigaldatud akuta.

HOOLDUS

Lasertööriist pitseeritakse ja kalibreeritakse tehases ettenähtud täpsusega. Soovitatav on teha täpsuse kontroll enne esmakordset kasutamist ja perioodiline kontroll edaspidise kasutamise ajal, eriti täpsete paigutuste puhul. Ärge hoidke lasertööriista otsese päikesevalguse käes ega kõrgel temperatuuril. Korpus ja mõned sisemised osad on valmistatud plastist ja võivad kõrge temperatuuri korral deformeeruda. Väliseid plastidetaile võib puhastada niiske lapiga. Kuigi need osad on lahustikindlad, ärge kunagi kasutage lahusteid. Tööriista niiskuse eemaldamiseks enne hoiustamist kasutage pehmet kuiva lappi. Ärge visake toodet olmeprügi hulka.

TEHNILISED ANDMED

	LL6305 - 3D ristjoonlaser roheline
Horisontaaljoonte arv	1 x 360°
Vertikaaljoonte arv	2 x 350°
Nivelleerimise täpsus	±3 mm / 10 m
Nivelleerimine	Pendelnivelleerimine
Nivelleerimisvahemik	3,5°
Töövahemik	2 x 20 m
Tööaeg	Kuni 6 tundi. (100%)
Kaldefunktsioon	Käsitsi (pendlilukk)
Aku	7,4 V, 2000 mAh liitium-ioon
Kaitseaste	IP54
Töötemperatuur	-10°C ~ +50°C
Ladustustemperatuur	-20 °C ~ +70 °C
Laseri tüüp	505-520 nm (roheline) Klass 2, <1 mW