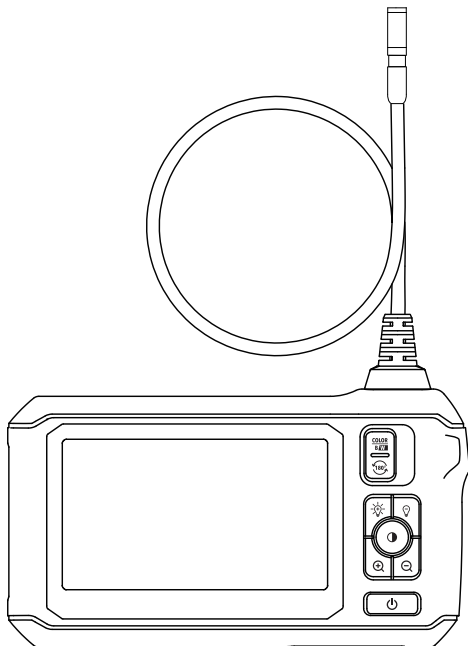


# BRUKSANVISNING

SV SVENSKA

IC3430 INSPECTION CAMERA

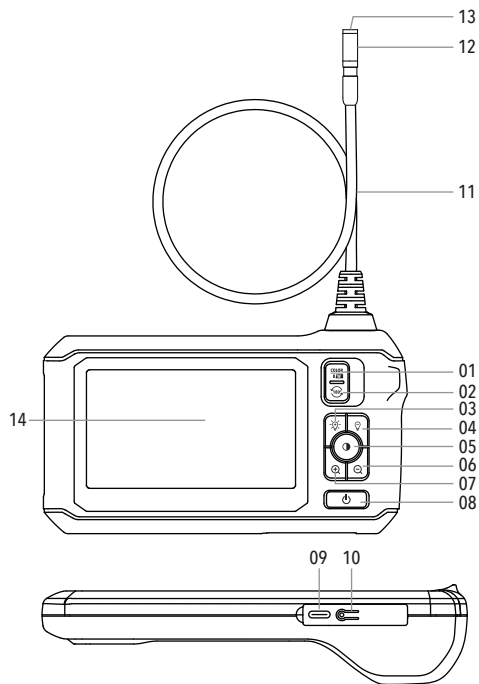


Bruksanvisning på ditt  
språk?

Se omslagets baksida

**FUTECH**  
MAKE IT  
**EASY**

## ÖVERSIKT



## ■ ENHET

- 01 Bildval (svartvit eller färg)
- 02 Roterar bild
- 03 Öka ljusstyrka
- 04 Minska ljusstyrka
- 05 Kontrastknapp
- 06 Zooma ut
- 07 Zooma in
- 08 Ström på/av
- 09 Laddningsuttag (USB typ C)
- 10 Återställningsknapp/batteriindikator
- 11 Svanhals
- 12 Kamera
- 13 LED-lampor
- 14 Display



## SÄKERHET

---

Läs säkerhetsinstruktionerna i den separata broschyren som medföljer enheten.

Den här produkten är en inspektionskamera för industri och bygg. Den är inte avsedd för medicinskt bruk eller undersökning av människor.

Utsätt inte kameran för slag och dra inte i kameran eller svanhalsen.

Vid användning i miljöer med vassa kanter ska du vara försiktig för att förhindra att kamerans eller svanhalsens vattentäta skyddslager repas.

Den här inspektionskameran är inte värmetålig. Vid kontroll av insidan av en motor eller en maskin ska du se till att temperaturen inuti motorn eller maskinen ligger inom drifttemperaturen (se SPECIFIKATIONER).

När enheten inte används ska du se till att linsen och huvudenheten är rena och torra.

Undvik kontakt med korrosiva och farliga substanser som olja, bensin, syror och så vidare.

## ANVÄNDNING FÖR FÖRSTA GÅNGEN

---

- Ta bort all skyddsfolie.
- Läs bruksanvisningen. Du kan ladda ned bruksanvisningen på olika språk med hjälp av QR-koderna i slutet av det här dokumentet.
- Det här mätverktyget har kalibrerats på fabriken efter angiven precision (se SPECIFIKATIONER). Det rekommenderas att man utför en kontroll innan man använder enheten för första gången och sedan regelbundet under framtida användning.

## BATTERI

---

Enheten drivs med ett litiumjonbatteri (se SPECIFIKATIONER). Se till att batteriet är fulladdat.

Om du behöver ladda batteriet kan du använda en laddare på 5 V, 1 A med USB C-kontakt. Anslut laddaren till laddningsuttaget [09]. Under laddning lyser batteriindikatorn [10] rött. När batteriet är fulladdat lyser batteriindikatorn [10] grönt.

Produkten saknar stöd för snabbladdning.

## ANVÄNDNING

---

### ■ STANDARDANVÄNDNING

---

- Starta enheten genom att hålla strömknappen [08] intryckt i tre sekunder och kontrollera att displayen [14] och LED-lamporna [15] tänds.

- Skjut in svanhalsen [11] med kameran [12] i ett rör, en motor, en maskin, en vägg eller liknande. Flytta svanhalsen [11] med kameran [12] tills du ser objektet eller platsen som du vill inspektera på displayen [14].
- När inspektionen är färdig tar du bort svanhalsen [11] med kameran [12] helt från röret, motorn, maskinen väggen eller liknande.
- Stäng av enheten genom att hålla strömknappen [8] intryckt i tre sekunder.

## ■ FÖRBÄTTRA BILDEN

---

- Tryck på bildväljaren [01] för att växla mellan svartvit bild och färgbild. Svartvita bilder kan öka synligheten i mörka miljöer.
- Tryck på knappen för rotera bild [02] för att rotera bilden 180° om bilden eller displayen [14] är uppnöad.
- Du kan öka ljusstyrkan för LED-lamporna [13] genom att trycka på knappen för öka ljusstyrka [03]. Effekten för LED-lamporna [13] ökar gradvis från 0 % > 60 % > 80 % > 100 %.
- Du kan minska ljusstyrkan för LED-lamporna [13] genom att trycka på knappen för minska ljusstyrka [04]. Effekten för LED-lamporna [13] minskar gradvis från 100 % > 80 % > 60 % > 0 %.
- Tryck på kontrastknappen [05] för att ändra kontrasten för den visade bilden. Du kan välja mellan Normal, Reducerad eller Intensifierad.

- Efter att objektet på bilden har förstörats kan det återställas till normal storlek. Använd knappen för utzoomning [06] för att gradvis minska storleken från  $2x > 1,5x > 1x$ .
- Om du vill förstora objektet på bilden kan du använda knappen för inzoomning [07] för att gradvis öka storleken från  $1x > 1,5x > 2x$ .

## ■ FRÅGOR OCH SVAR

---

Vad ska jag göra om bilden på displayen visas med fördröjning?  
Kontrollera att produkten har tillräckligt med ström eller starta om enheten.

Vad ska jag göra om bilden inte är skarp? Det optimala avståndet mellan kameran och objektet är 2–10 cm. Ändra avståndet till objektet eller rengör kameranlinsen med en ren spritduk.

Vad ska jag göra om kameran blir varm? Det är normalt att kameran blir varm, i synnerhet när LED-lamporna [13] används på den högsta ljusstyrkan. Detta påverkar inte normalt bruk eller enhetens livslängd.

## ■ TILLBEHÖR

---

Med den här enheten följer följande standardtillbehör. Följ monteringsinstruktionerna nedan om du vill använda något av tillbehören.



Fästanordning



Krok

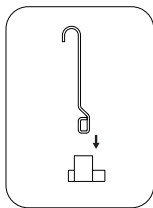


Magnet

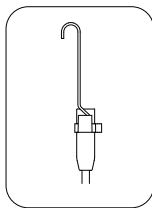


Spegel

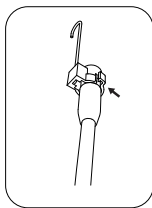
## INSTALLATIONSDIAGRAM



1



2



3

## ■ FÖRVARING OCH UNDERHÅLL

Verktyget får inte användas i direkt solljus eller exponeras för temperaturer utanför den tillåtna drifttemperaturen (se SPECIFIKATIONER).

Verktyget får inte förvaras i direkt solljus eller exponeras för temperaturer utanför den tillåtna förvaringstemperaturen (se SPECIFIKATIONER).

Använd en mjuk, torr trasa för att avlägsna fukt från verktyget innan det läggs undan för förvaring.

Vid längre förvaring (utan användning) rekommenderar vi att man laddar batteriet fullt var tredje månad.

Yttre plastdelar kan rengöras med en fuktig trasa. Även om dessa delar tål lösningsmedel ska lösningsmedel aldrig användas.

Produkten får inte kastas med hushållsavfallet.

## TEKNISKA SPECIFIKATIONER

MODELL	IC3430
Längd på svanhals	5 m
Kameradiameter	8 mm
Kameraupplösning	1 920 x 1 080
Visningsvinkel	70°
Fokusintervall	20-100 mm
Hjälpbelysning	Åtta justerbara LED-lampor
Skärmtyp	Färgdisplay på 4,3 tum
Laddningsport	Typ C
Batteri	2 000 mAh
Batteriladdningstid	Tre timmar
Drifttemperatur	-25 till +45 °C
Kameratemperatur	-25 till +80 °C

CE

### FÖRSÄKRAN OM ÖVERENSSTÄMMELSE

Futech (Belgien) försäkrar på sitt eget ansvar att den är enheten:

- IC3430 INSPECTION CAMERA

uppfyller standarderna

- EN 61000-6-4: 2019

- EN 61000-6-2: 2019

Under EMC-direktivet

2014/30/EU

Lier, Belgium,

30 mars 2023

Patrick Waüters



Med förbehåll för potentiella feltryck. Bilderna som används kan variera. Alla funktioner, funktionalitet och andra produktspecifikationer kan komma att ändras utan föregående meddelande och utan krav.





# BRUKSANVISNING

## andra språk:



DA DANSK



DE DEUTSCH



ES ESPAÑOL



ET EESTI KEEL



FI SUOMEN KIELI



FR FRANÇAIS



IS ÍSLENSKA



IT ITALIANO



NL NEDERLANDS



NO NORSK



PT PORTUGUÊS



SL SLOVENŠČINA



SV SVENSKA



Facebook  
@futechtools



LinkedIn  
futechtools



World Wide Web  
futech-easy.com



YouTube  
@futechtools