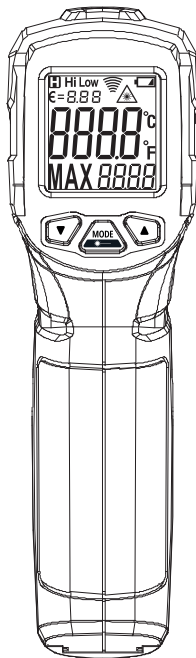


MODE D'EMPLOI

THERMOMÈTRE INFRAROUGE

TM6120



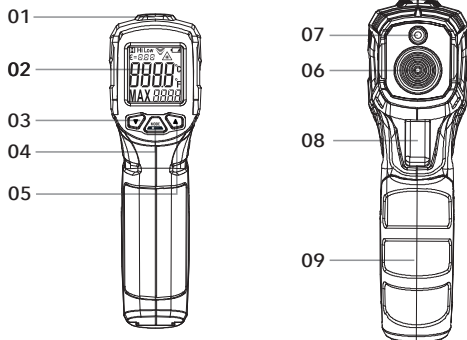
FR FRANÇAIS

Le mode d'emploi
dans votre langue ?

Consultez la quatrième de
couverture.

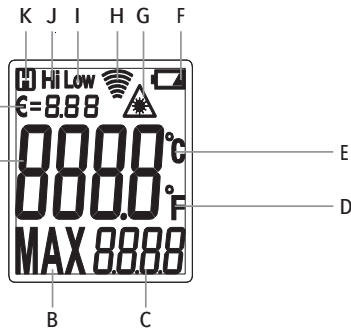
FUTECH
MAKE IT
EASY

VUE D'ENSEMBLE



■ APPAREIL

- 01 Témoin d'alarme
- 02 Écran LCD
- 03 Valeur moins
- 04 Bouton Mode/Contrôle laser
- 05 Valeur plus
- 06 Capteur infrarouge
- 07 Faisceau laser
- 08 Gâchette
- 09 Couverture des piles



■ ÉCRAN

- A Affichage température principale
- B Témoin de fonction : MAX (valeur maximale)
- C Valeur max affichée
- D Unité de température °F (Fahrenheit)
- E Unité de température °C (Celsius)
- F Voyant piles faibles
- G Symbole de laser activé
- H Témoin de mesure
- I Alarme limite basse
- J Alarme limite haute
- K Conservation des données
- L Réglage émissivité

SÉCURITÉ

Lisez les consignes de sécurité figurant dans le fascicule séparé fourni avec l'appareil.

Lorsque le produit fonctionne, faites attention à ne pas exposer vos yeux au faisceau laser.

Rayonnement laser de classe 2. Ne pas regarder le faisceau !

■ ATTENTION

Il peut se produire un choc thermique en cas de changement abrupt de la température ambiante. Pour éviter les erreurs de mesure, attendez 30 minutes avant d'utiliser le thermomètre afin qu'il puisse se stabiliser et s'adapter à son environnement.

Évitez les champs électromagnétiques provoqués par la soudure électrique, le chauffage par induction, la soudure à l'arc, etc.

Ne placez pas et ne laissez pas le thermomètre à proximité d'objets présentant une température élevée.

Gardez le thermomètre propre.

MAINTENANCE

Nettoyage de la lentille :

- À l'aide d'air comprimé, éliminez les petites particules. Essayez délicatement la surface à l'aide d'un chiffon en coton préalablement humidifié.

Nettoyage du boîtier :

- Utilisez de l'eau (savonneuse éventuellement) sur une éponge ou un chiffon humide.

- Retirez les piles et rangez-les lorsque le thermomètre n'est pas utilisé pendant une période prolongée.
- Retirez les piles et rangez-les lorsque le thermomètre n'est pas utilisé pendant une période prolongée.

PILES

Ce thermomètre infrarouge est alimenté par 2 piles AAA, qui doivent être remplacées lorsqu'elles sont déchargées.

Lorsque le témoin de piles déchargées [F] s'affiche sur l'écran LCD [02], remplacez rapidement les piles.

Ouvrez doucement le compartiment des piles [09] et insérez 2 piles AAA.

PREMIÈRE UTILISATION

- Retirez tous les films de protection.

DISTANCE ET TAILLE DU CHAMP (RATIO D:C)

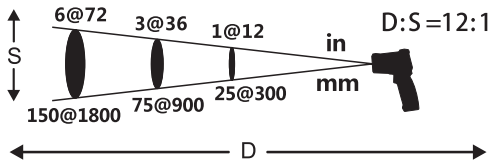
Lorsque la distance (D) de la surface à mesurer augmente, la taille du champ (C) de la zone mesurée augmente.

■ CHAMP DE VISÉE

Le champ de visée de cet appareil est de 12:1 (par exemple, si le thermomètre se trouve à 12 mm de la surface (champ), le diamètre de la cible doit être supérieur à 1 mm).

Si la précision est importante, assurez-vous que la cible est bien deux fois plus grande que la taille du champ. Plus la cible est petite, plus le thermomètre doit en être proche pour la mesurer.

En règle générale, la mesure doit se faire le plus près possible de la cible.



UTILISATION

- Pour activer l'appareil, appuyez 2 secondes sur la gâchette [08].

■ UTILISATION DU LASER

Le point du laser permet de repérer la zone mesurée et en indique le centre.

- Appuyez sur la commande du laser [04] pour activer ou désactiver le laser.

Le symbole du laser [G] s'affiche sur l'écran LCD [02] lorsque le laser est activé.

■ TEMPÉRATURE SANS CONTACT

- Pointez le thermomètre sur la surface de l'objet.
- Maintenez la gâchette [08] enfoncée pour mesurer la température en continu.
- Relâchez la gâchette [08] lorsque vous avez obtenu la mesure souhaitée.

- La température principale [A] reste affichée sur l'écran LCD [02].
- La température la plus élevée s'affiche comme valeur maximale [I] sur l'écran LCD [02].

Lorsque la température de la surface mesurée est supérieure à celle de l'alarme de limite haute [J] ou inférieure à celle de l'alarme de limite basse [I], l'utilisateur en est alerté par le témoin d'alarme rouge [01] qui s'allume au-dessus de l'écran.

RÉGLAGES

■ ALARME LIMITE HAUTE

Cet appareil dispose d'une fonction d'alarme haute [B] programmable. Lorsque la température d'alarme haute est atteinte, le témoin d'alarme [01] de l'appareil s'allume en rouge pour vous en avertir. Le réglage est enregistré en mémoire et y reste jusqu'à ce qu'il soit modifié.

- Maintenez le bouton Mode [04] enfoncé pendant 2 secondes.
- Appuyez sur le bouton Mode [04] autant de fois que nécessaire pour que la limite haute [J] s'affiche sur l'écran LCD [02].
- Appuyez sur le bouton valeur plus [05]/valeur moins [03] pour régler l'alarme sur la valeur haute de température souhaitée.
- Maintenez le bouton valeur plus [05]/valeur moins [03] enfoncé pour rapidement augmenter ou réduire la valeur définie.
- Appuyez sur la gâchette [08] ou maintenez le bouton Mode [04] enfoncé pour confirmer votre choix.

■ ALARME LIMITE BASSE

Cet appareil dispose d'une fonction d'alarme basse [I] programmable. Lorsque la température d'alarme basse est atteinte, le témoin d'alarme [01] de l'appareil s'allume en rouge pour vous en avertir. Le réglage est enregistré en mémoire et y reste jusqu'à ce qu'il soit modifié.

- Maintenez le bouton Mode [04] enfoncé pendant 2 secondes.
- Appuyez sur le bouton Mode [04] autant de fois que nécessaire pour que la limite basse [I] s'affiche sur l'écran LCD [02].
- Appuyez sur le bouton valeur plus [05]/valeur moins [03] pour régler l'alarme sur la valeur haute de température souhaitée.
- Maintenez le bouton valeur plus [05]/valeur moins [03] enfoncé pour rapidement augmenter ou réduire la valeur définie.
- Appuyez sur la gâchette [08] ou maintenez le bouton Mode [04] enfoncé pour confirmer votre choix.

■ ÉMISSIVITÉ

L'émissivité est une mesure de la capacité du matériau à émettre de la chaleur.

La majorité des matériaux organiques et des surfaces peintes ou oxydées ont une émissivité qui se situe entre 0,85 et 0,98.

Le thermomètre est réglé par défaut sur un niveau d'émissivité de 0,95.

Lorsque vous effectuez les mesures, réglez le niveau d'émissivité du thermomètre sur celui de l'objet mesuré.

- Maintenez le bouton Mode [04] enfoncé pendant 2 secondes.

- Appuyez sur le bouton Mode [04] autant de fois que nécessaire pour que l'émissivité [L] s'affiche sur l'écran LCD [02].
- Appuyez sur le bouton valeur plus [05]/valeur moins [03] pour régler l'alarme sur la valeur souhaitée.
- Maintenez le bouton valeur plus [05]/valeur moins [03] enfoncé pour rapidement augmenter ou réduire la valeur définie.
- Appuyez sur la gâchette [08] ou maintenez le bouton Mode [04] enfoncé pour confirmer votre choix.

REMARQUE

Vous retrouverez plus loin dans ce manuel une petite liste de valeurs d'émissivité.

■ UNITÉ DE TEMPÉRATURE

- Maintenez le bouton Mode [04] enfoncé pendant 2 secondes.
- Appuyez sur le bouton Mode [04] autant de fois que nécessaire pour que °C ou °F s'affiche sur l'écran LCD [02].
- Appuyez sur le bouton valeur plus [05]/valeur moins [03] pour changer d'unité de température.
- Appuyez sur la gâchette [08] ou maintenez le bouton Mode [04] enfoncé pour confirmer votre choix.

■ ACTIVATION ET DÉSACTIVATION DU LASER

- Appuyez sur la commande du laser [04] pour activer ou désactiver le laser.

Le symbole du laser [E] s'affiche sur l'écran LCD [02] lorsque le laser est activé.

TABLEAU DES ÉMISSIVITÉS

RUBAN ADHÉSIF	0,96
PLAQUE D'ALUMINIUM	0,09
ALUMINIUM, ALLIAGE A3003 (OXYDÉ)	0,3
ALUMINIUM, ALLIAGE A3003 (RUGUEUX)	0,1 - 0,3
ALUMINIUM, NOIR	0,95
ALUMINIUM, OXYDÉ	0,2 - 0,4
AMIANTE	0,95
ASPHALTE	0,90 - 0,98
ASPHALTE, TROITTOIR	0,93
ASPHALTE, PAPIER GOUDRONNÉ	0,93
BASALTE	0,7
LAITON, OXYDÉ	0,5
LAITON, POLI	0,3
BRIQUE	0,93 - 0,96
BRIQUE	0,75
CÉRAMIQUE	0,95
CARBONE	0,8 - 0,9
FONTE	0,81
CIMENT	0,96
CÉRAMIQUE	0,90 - 0,94
CHARBON (EN POUDRE)	0,96
OXYDES DE CHROME	0,81
ARGILE	0,95
TISSU	0,95
TISSU (NOIR)	0,98
BÉTON	0,94 - 0,97
OXYDES DE CUIVRE	0,78
PLAQUE DE CUIVRE	0,06

CUIVRE, BLOC DE JONCTION ÉLECTRIQUE	0,6
CUIVRE, OXYDÉ	0,4 - 0,8
FERRO-NICKEL, SABLAGE ABRASIF	0,3 - 0,6
FERRO-NICKEL, POLISSAGE ÉLECTRO	0,15
FERRO-NICKEL, OXYDÉ	0,7 - 0,95
VERRE	0,85 - 0,95
VERRE, FIBRE DE VERRE	0,75
GRAPHITE, NON OXYDÉ	0,7 - 0,8
GRAVIER	0,95
PLÂTRE	0,75
HASTELLOY	0,3 - 0,8
PEAU, HUMAINE	0,98
GLACE	0,95 - 0,99
OXYDES DE FER	0,78 - 0,82
FER, COULÉ EN FUSION	0,2 - 0,3
FER, COULÉ OXYDÉ	0,6 - 0,95
FER, COULÉ PASSIVÉ	0,9
FER, COULÉ NON OXYDÉ	0,2
FER, OXYDÉ	0,5 - 0,9
FER, ROUILLE	0,5 - 0,7
LAQUE	0,80 - 0,95
LAQUE (MATE)	0,97
PLOMB, OXYDÉ	0,2 - 0,6
PLOMB, RUGUEUX	0,4
CUIR	0,75 - 0,80
CALCAIRE	0,98
MARBRE	0,94
MOLYBDÈNE, OXYDÉ	0,2 - 0,6
MORTIER	0,89 - 0,91

NICKEL, OXYDÉ	0,2 - 0,5
PEINTURE	0,9
PAPIER	0,70 - 0,99
PAPIER, BLANC	0,68
PAPIER, NOIR	0,90
ENDUIT	0,8 - 0,95
PLASTIQUE	0,85 - 0,95
ALUMINIUM, NOIR	0,9
POLYCARBONATE	0,8
PVC PLASTIQUE	0,93
CAOUTCHOUC	0,85 - 0,97
ROUILLE	0,8
SABLE	0,9
CARBURE DE SILICIUM	0,9
NEIGE	0,83
TERRE	0,90 - 0,98
ACIER INOXYDABLE	0,14
ACIER, LAMINÉ À FROID	0,7 - 0,9
ACIER, FEUILLE	0,4 - 0,6
ACIER, FEUILLE POLIE	0,1
TEXTILES	0,70 - 0,95
BOIS DE CONSTRUCTION	0,9 - 0,95
EAU, EAU DE MER	0,90 - 0,98
EAU	0,67
BOIS	0,85
ZINC, OXYDÉ	0,1
ZINC, GALVANISÉ	0,2 - 0,3

CARACTÉRISTIQUES TECHNIQUES

MODÈLE	TM6120
Plage de mesure	-50 °C à 550 °C (-58 °F à 1022 °F)
Émissivité	0,1 - 1,0
Ratio D:C	12:1
Réponse spectrale	8 µ à 14 µ
Type de laser	620 - 690 nm Classe 2, <1 mW
Temps de réaction	<0,5 seconde
Arrêt automatique	30 secondes
Température de fonctionnement	-0 °C à 40 °C / -32 °F à 104 °F
Température de stockage	-10 °C à 60 °C / 14 °F à 140 °F
Alimentation	(2) piles AAA 1,5 V
Précision	-50 °C à 0 °C (-58 °F à 32 °F) : ±3 °C 0 °C à 550 °C (32 °F à 1022 °F) : ±(1,5 % de la mesure + 2 °C/4 °F)
Poids	108 g (3,8 oz)
Dimensions	150 x 94 x 40 mm (5,9 x 3,7 x 1,6 po)



DÉCLARATION DE CONFORMITÉ

Futech (Belgique) déclare sous sa propre responsabilité que cet appareil :

- THERMOMÈTRE INFRAROUGE TM6120

est conforme aux normes

- EN 61326-1: 2021

- EN 61326-2-2: 2021

- EN 61000-3-2: 2019+A1:2021

- EN 61000-3-3: 2013+A1:2019+A2:2021

Selon les dispositions de la directive CEM de compatibilité électromagnétique 2014/30/EU

Lierre, Belgique,

17 mars 2023

Patrick WaÛters

Des erreurs d'impression sont possibles. Les images utilisées ne sont pas contractuelles. Toutes les caractéristiques, fonctionnalités et autres spécifications des produits sont susceptibles d'être modifiées sans préavis ni obligation.

MODE D'EMPLOI

autres langues :



DA DANSK



DE DEUTSCH



ES ESPAÑOL



ET EESTI KEEL



FI SUOMEN KIELI



FR FRANÇAIS



IS ÍSLENSKA



IT ITALIANO



NL NEDERLANDS



NO NORSK



PT PORTUGUÊS



SL SLOVENŠČINA



SV SVENSKA



Facebook
@futechtools



LinkedIn
futechtools



World Wide Web
futech-easy.com



YouTube
@futechtools